

Jackie\_ A077\_ LED 220-240V AC 50/60Hz  
P077\_ LED 220-240V AC 50/60Hz



## ISTRUZIONI D'INSTALLAZIONE ED USO

ATTENZIONE: LEGGERE E CONSERVARE LE PRESENTI ISTRUZIONI

Solo il rispetto scrupoloso delle indicazioni qui contenute in sede di montaggio e di uso garantiscono la sicurezza.

L'installazione e tutte le operazioni di manutenzione non ordinarie dovranno essere effettuate solo da personale qualificato.


**Disinserire l'apparecchio dalla rete di alimentazione ogni qual volta si agisce sullo stesso.**

Panzeri Carlo srl non si ritiene responsabile di eventuali danni a persone e/o cose derivati dalla errata installazione, cattivo uso o da modifiche non da essa apportate ai prodotti.

## MANUTENZIONE

Si raccomanda di pulire l'apparecchio usando solo uno straccio morbido. In caso di sporco persistente inumidirlo ed eventualmente usare sapone neutro.  
NON USARE alcool e/o solventi.

Negli apparecchi con sorgente a LED le sorgenti stesse non sono in alcun modo sostituibili. In caso di danneggiamento deve essere sostituita tutta l'elettrificazione.

 L'apparecchio non può essere smaltito nei normali rifiuti domestici ai sensi della direttiva europea 2002/96/CE in materia di apparecchi elettrici (waste electrical and electronic equipment – WEEE). Questa direttiva definisce le norme per la raccolta e il riciclaggio degli apparecchi dismessi valide su tutto il territorio dell'unione Europea. Per la restituzione di un dispositivo dismesso, si prega di servirsi dei sistemi di restituzione e raccolta messi a disposizione nei singoli paesi di utilizzo.

 Prodotto conforme alle norme di sicurezza e alle direttive europee vigenti.

 Marchio unico di certificazione EAC (EurAsian Certification).

## OPERATION AND USE INSTRUCTIONS

ATTENTION: PLEASE READ AND SAVE THESE INSTRUCTIONS

The safety of this fitting is only guaranteed if the instructions are followed carefully.

Installation and all non-routine maintenance must be carried out only by qualified personal.

**Disconnect main voltage before taking any action on the fitting.**


Panzeri Carlo Srl is not responsible for any damage to persons and/or property resulting from improper installation, misuse, or unauthorized modifications made to their products.

## CLEANING

In order to clean the fitting use only a soft cloth. In case of persistent spots use only damp cloth and neutral soap.

DON'T USE alcohol and/or solvent

Fixtures with led: the led cannot be partially replaced. If damaged all the power supply must be replaced.

 The device may not be disposed of with household rubbish. This appliances is labelled in accordance with European Directive 2002/96/EG concerning used electrical and electronic appliances (waste electrical and electronic equipment – WEEE). The guideline determines the framework for the return and recycling of used appliances as applicable throughout the EU. To return your used device, please use the return and collection systems available to you.

 Product complying with safety rules and EU directives.

 Unique brand of EAC certification (EurAsian Certification).

## MONTAGE- UND GEBRAUCHSANLEITUNG

ACHTUNG: BITTE LESEN UND BEWAHREN SIE DIESE ANLEITUNGEN

Um die Sicherheit der Leuchte zu gewährleisten, beachten Sie bitte unbedingt diese Anleitung.

Die Installation und alle Nicht-Routine-Wartungsarbeiten dürfen nur durch Fachpersonal durchgeführt werden.


**Vor jeglichen Arbeiten ist die Stromversorgung abzustellen.**

Panzeri Carlo srl ist für eventuelle Personen- und/oder Sachschäden, die sich aus einer falschen Installation, einem unsachgemäßen Gebrauch und durch unbefugte Änderungen am Produkt ergeben, nicht verantwortlich.

## REINIGUNG

Reinigung nur mit einem weichen Tuch vornehmen. Bei stärkerer Verschmutzung ein feuchtes Tuch und neutrale Seife verwenden. Auf keinen Fall Alkohol oder andere Lösungsmittel benutzen.

Bei den Geräten mit LED sind die Quellen auf keine Weise ersetzbar. Bei Schadensnahme muss die gesamte Elektrifizierung ersetzt werden.

 Das Gerät darf nicht mit dem Hausmüll entfernt werden. Dieses Gerät ist entsprechend der europäischen Richtlinie 2002/96/CE über Elektro- und Elektronik-Altgeräte (waste electrical and electronic equipment – WEEE) gekennzeichnet. Die Richtlinie gibt den Rahmen für eine Eu-weit gültige Rücknahme und Verwertung der Altgeräte vor. Für die Rückgabe ihres Altgeräts nutzen Sie bitte die Ihnen zur Verfügung stehenden Rückgabe- und Sammelsysteme.

 Das Produkt entspricht den gültigen Sicherheitsvorschriften und EU-Richtlinien

 Einiges Markeszeugnis EAC (EurAsian Certification).

## INSTRUCTIONS D'INSTALLATION ET UTILISATION

ATTENTION: S'IL VOUS PLAÎT LIRE ET CONSERVER CES INSTRUCTIONS

Seulement le respect scrupuleux des conseils ici contenus au moment de l'installation et de l'utilisation est une garantie de sécurité.

L'installation et les opérations de maintenance non-routine doivent être effectuées uniquement par du personnel qualifié.

**Débrancher l'appareil du réseau d'alimentation avant de procéder à toute opération.**


Panzeri Carlo srl n'est pas responsable de tout dommage aux personnes ou choses résultant d'une mauvaise installation, mauvaise utilisation, ou de modifications aux produits apportés par les autres.

## ENTRETIEN

On conseille de nettoyer l'appareil seulement avec un chiffon souple. Pour enlever les taches persistantes utiliser un chiffon humide avec du savon neutre.

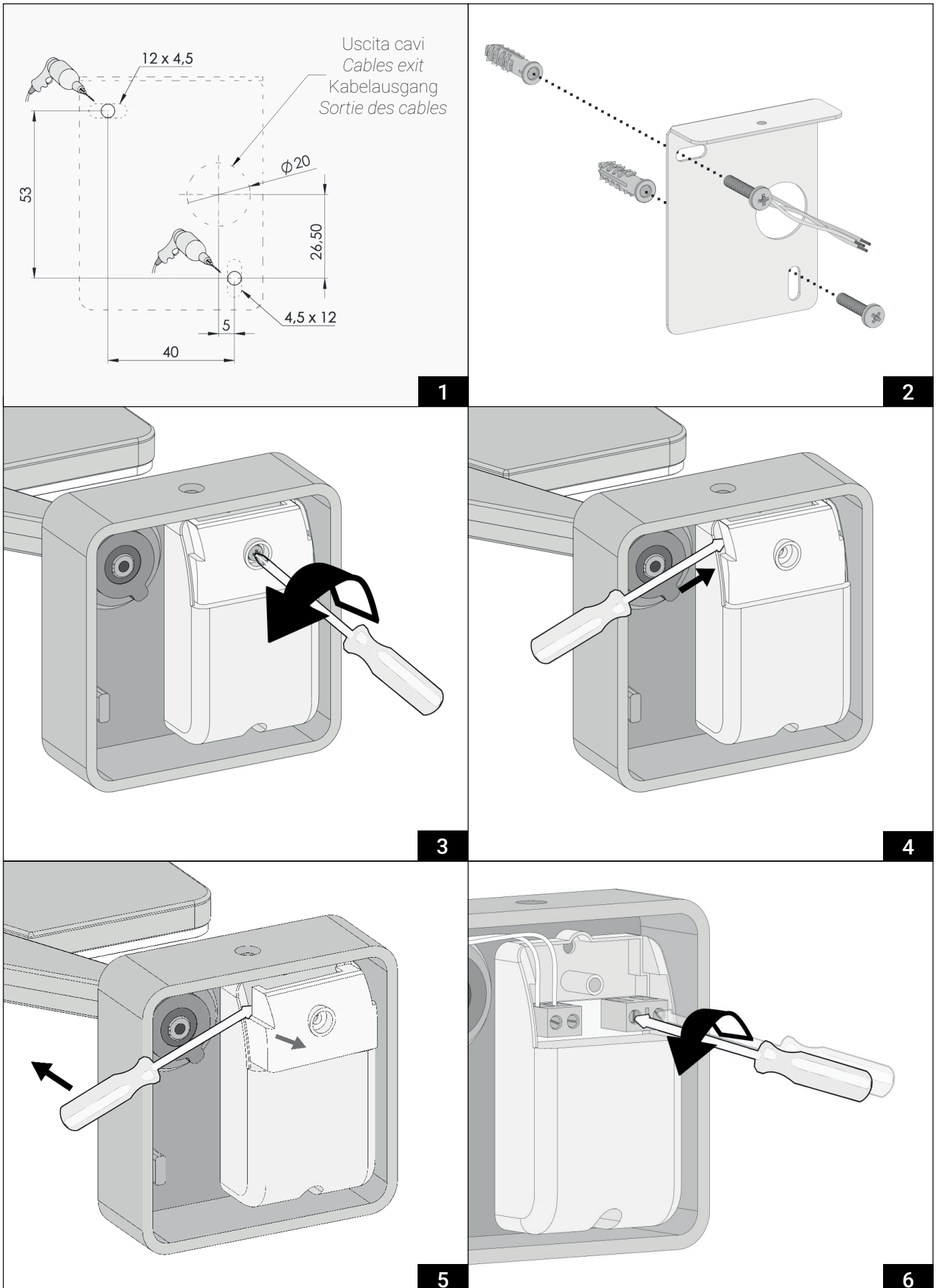
Ne pas utiliser d'alcool ni de solvants.

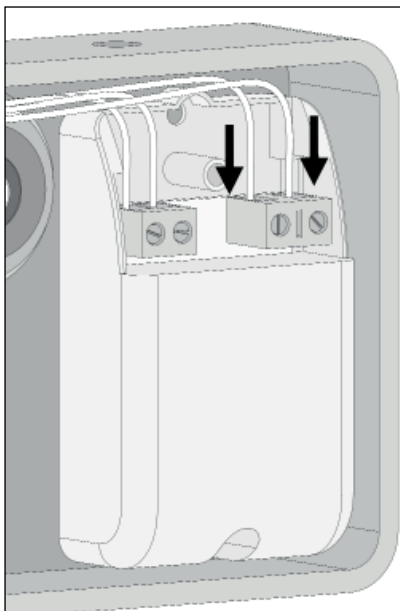
Dans les appareils avec source à LED les sources mêmes ne sont pas remplaçables. En cas d'endommagement il faut substituer toute l'électrification.

 L'appareil ne peut pas être jeté dans le flux normal des déchets municipaux selon la Directive Européenne 2002/96/CE sur les Déchets des Equipements Electriques et Electroniques(DEEE) (Waste Electrical and Electronic Equipment-WEEE). Cette directive définit les normes de collecte et le recyclage des appareils usagés sur tout le territoire de l'Union Européenne. Pour la restitution d'un appareil usagé, il faut se servir des systèmes de restitution et de collecte offerts dans chaque pays d'utilisation.

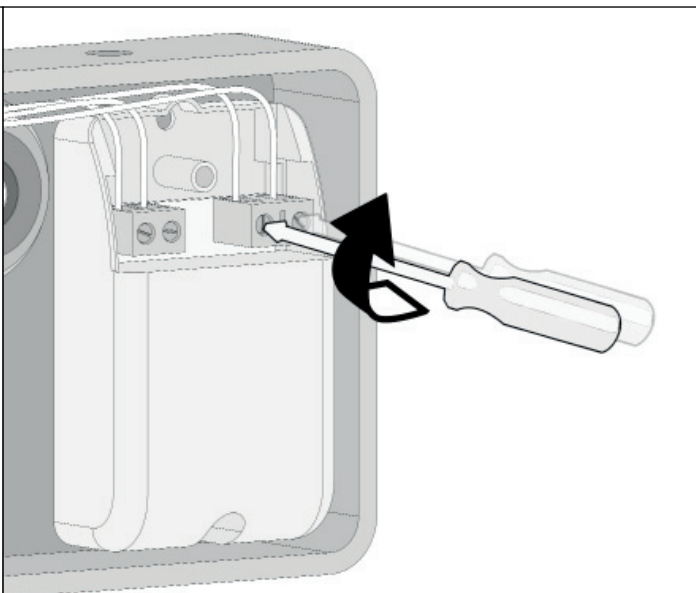
 Produit conforme aux règles de sécurité et aux règlements de l'union européenne.

 Marque unique de conformité EAC (EurAsian Certification).

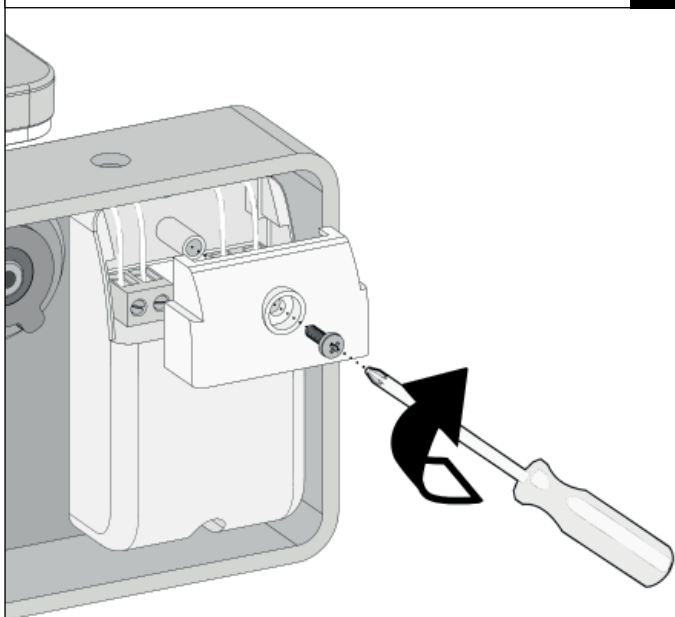




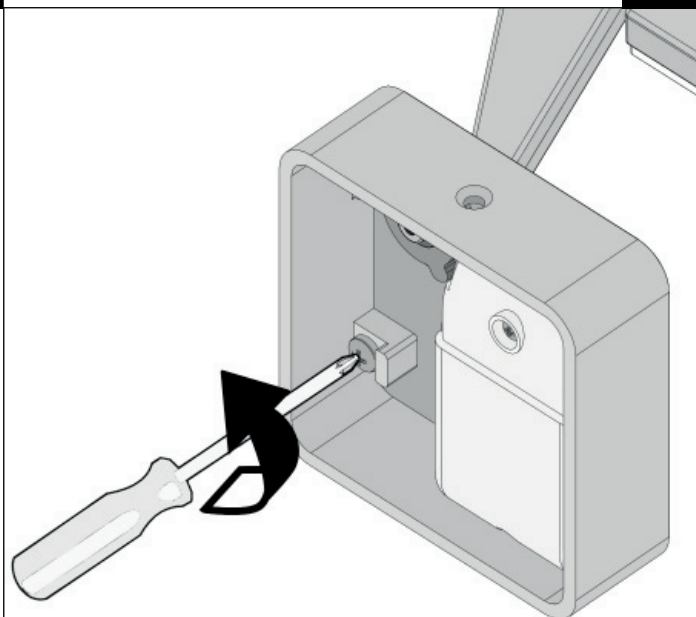
7



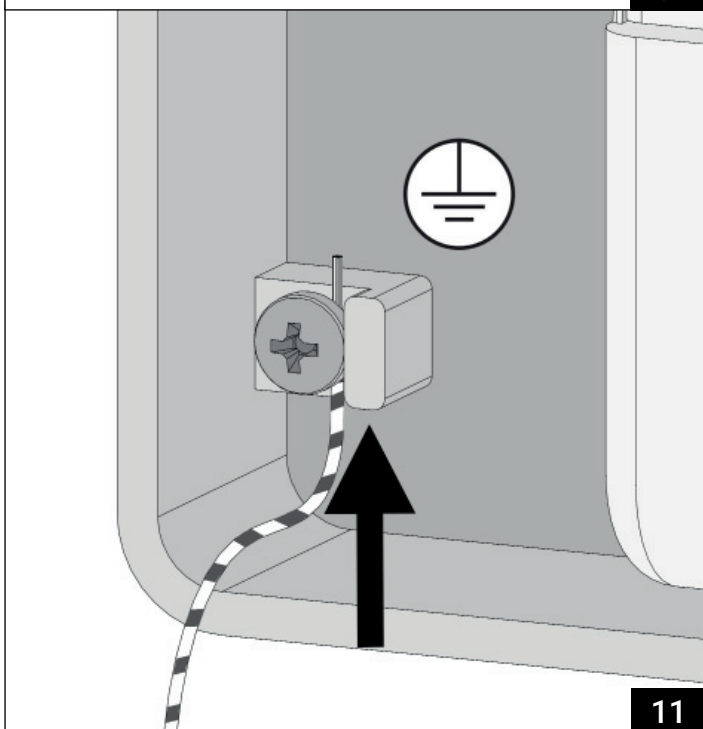
8



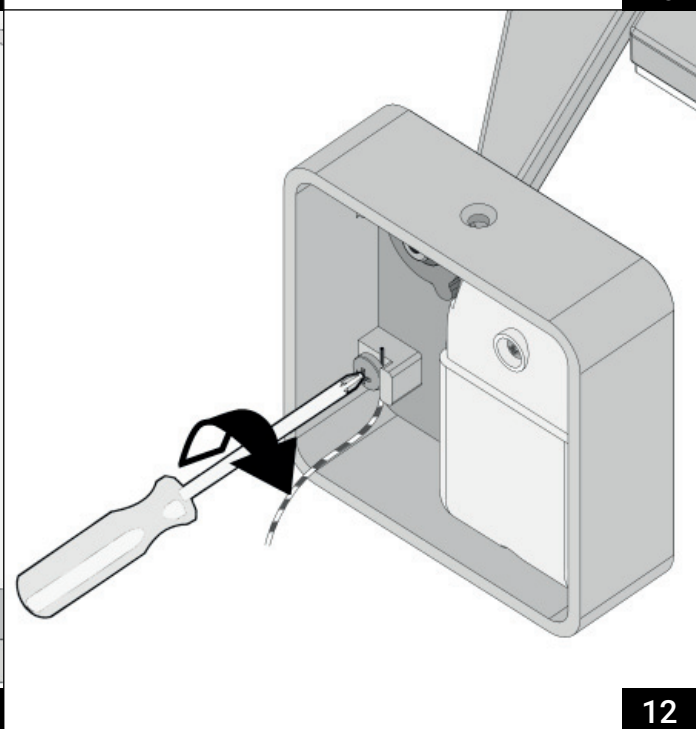
9



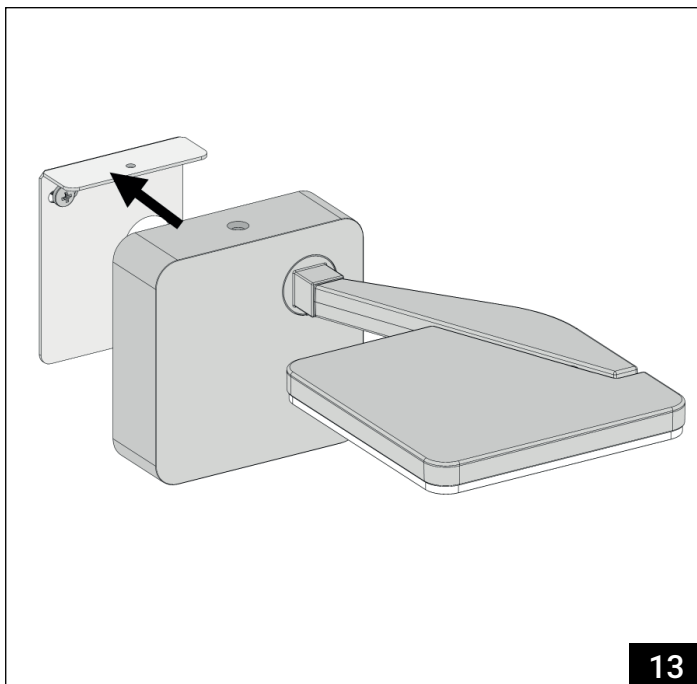
10



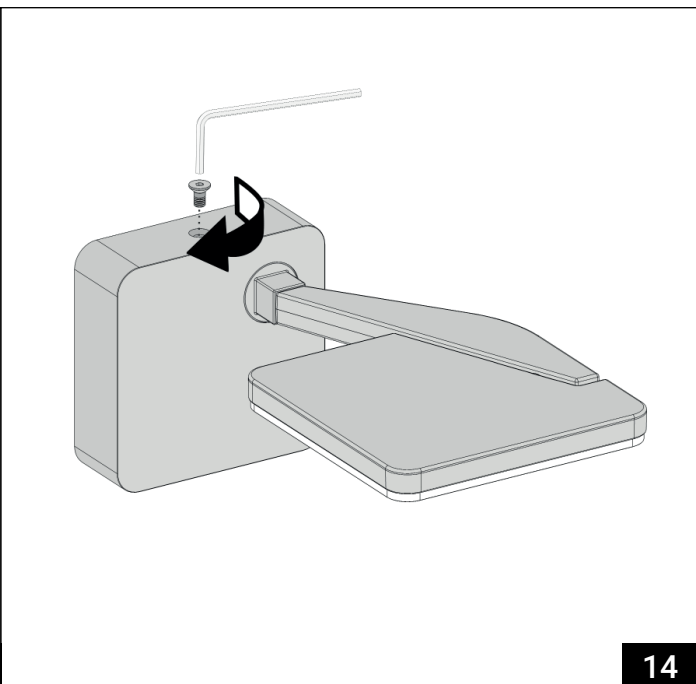
11



12

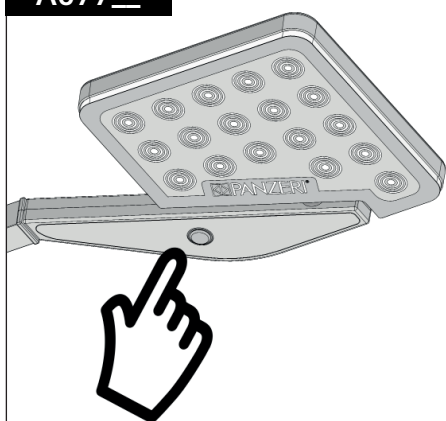


13



14

A077\_



Hand Icon	< 1"
I	100 % ON
II	75 % ON
III	50 % ON
IV	25 % ON
V	0 % OFF

Hand Icon	> 1"
ON	→ > 1" → OFF
OFF	→ > 1" → Ultima Last Letzter Dernier % ON

15

A077\_

**FUNZIONE MEMORIA / MEMORY FUNCTION / SPEICHERFUNKTION / FONCTION MÉMOIRE**

In caso di comando ON/OFF remoto, se si volesse mantenere la medesima intensità di luce del momento dello spegnimento procedere come segue:  
 (1) Tenere premuto il pulsante sull'apparecchio finché i LED non effettueranno un breve lampeggio.

*In case of a remote ON/OFF switch, if you want to maintain the same level of light you had when you switched off proceed as following:  
 (1) Press and hold the PUSH button until fixture flashes briefly.*

Will man bei ferngesteuerter ON/OFF-Steuerung dieselbe Lichtintensität beibehalten, wie sie beim Abschalten vorhanden war, ist wie folgt vorzugehen:  
 (1) Die Drucktaste am Gerät so lange gedrückt halten, bis die LED-Lampen kurz blinken.

*S'il y a un interrupteur ON/OFF, afin de maintenir la même intensité de lumière présente avant l'arrêt de la lampe, procéder comme suit:  
 (1) Appuyez et maintenez enfoncé le bouton PUSH jusqu'à ce que l'appareil effectuera un bref éclair.*



16



Jackie

